

6 Правильное расположение купюр

До начала пересчета, убедитесь, что пересчитываемые купюры имеют одинаковый размер.

Аккуратно выровняйте пачку, чтобы достичь оптимальных результатов пересчета (см. Рис. 4).

Пересчет купюр, уложенных в беспорядке, а также мятых, надорванных, имеющих загнутые углы и прочие подобные дефекты, может привести к ошибкам счета.



Рис. 4

Характеристики

Масса:	0,4 кг
Размеры:	190мм*102мм*75мм
Примерная скорость счета:	600 банкнот/мин.
Количество пересчитываемых банкнот в пачке:	120 старых или 150 новых
Размер пересчитываемых банкнот:	130мм*50мм / 180мм*100мм
Дисплей:	3-х разрядный (макс. значение «999»)
Потребляемая мощность:	Не более 2 Вт
Источник питания:	100-240В, 50/60 Гц, АС/DC адаптер или от 4-х батареек типа АА



Дата изготовления:

User Manual
Version 1 Ru

2016

4

5

1 Общие сведения

Прибор способен пересчитывать свыше 600 банкнот в минуту.

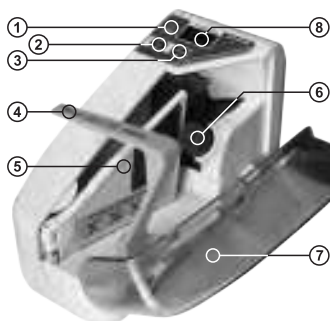
Дизайн и небольшие размеры соответствуют современным требованиям к стильному внешнему виду и компактности оборудования.

Пожалуйста, прочитайте внимательно данное Руководство перед началом использования счетчика.

Комплект поставки:

- а. Счетчик банкнот – 1 шт.;
- б. Направляющая для банкнот – 2 шт.;
- в. АС/DC адаптер питания 6В – 1 шт.;
- г. Гарантийный талон – 1 шт.;
- д. Руководство по эксплуатации – 1 шт.;
- е. Чехол – 1 шт.

2 Состав счетчика и управление



- 1 Индикатор разряда батарей;
- 2 Кнопка «Старт»;
- 3 Кнопка «Добавить»;
- 4 Направляющая для банкнот;
- 5 Поворотная подающая поверхность;
- 6 Счетный ролик;
- 7 Защитная крышка;
- 8 Дисплей.

1

2

DEWANG BC1015

ПОРТАТИВНЫЙ СЧЕТЧИК БАНКНОТ

- Компактный
- Легкий
- Простой в использовании
- Возможность питания от батареек



РУКОВОДСТВО ПО ЭКСПЛУАТАЦИИ

Предупреждение!
Не используйте прибор, если силовой кабель поврежден или отсутствует контакт в вилке блока питания. Несоблюдение данных требований может повлечь риск поражения электрическим током, пожар или другие опасности.
Если счетчик не используется длительное время – выньте вилку адаптера питания из электрической розетки.

3 Пересчет купюр

Подключите адаптер питания 100-240В, входящий в комплект поставки к счетчику. После надежного соединения, вставьте вилку адаптера питания в электрическую розетку.

Откройте защитную крышку (см. рис. 1), прибор должен включиться.

Когда счетчик включен, на дисплее отображается «0». Надежно закрепите прилагаемую направляющую (см. рис. 2).

После закрепления направляющей, поместите пачку пересчитываемых купюр между поворотной подающей поверхностью и счетным роликом (см. рис 3).



Рис. 1



Рис. 2



Рис. 3

4 Дополнительные функции

Если Вы хотите, чтобы счетчик выполнял суммирование, помимо пересчета, выполните следующие шаги:

- пересчитайте пачку купюр, как было указано выше;
- удалите пересчитанные купюры;
- поместите новую пачку для пересчета и вместо нажатия кнопки «Старт», нажмите «Добавить». Данное действие добавит кол-во пересчитанных купюр к предыдущему результату.

5 Сообщения об ошибках и исправление проблем

Код ошибки	Описание	Решение
E-1	Не работает нижний датчик	Очистите датчик и/или счетный ролик
E-2	Не работает верхний датчик	Очистите датчик и/или счетный ролик
E-3	Купюры не выровнены или установлены неправильно	Выровняйте купюры, сбросьте показания счетчика и пересчитайте пачку

3