

# DEWANG

## Паспорт изделия. Инструкция по эксплуатации. Цифровой видеоглазок Dewang B43



### Описание

Видеоглазок для входной двери является защитой от нежелательных посетителей и подойдёт для установки в квартире и офисе. Объектив с широким углом обзора позволяет увидеть практически всё пространство за дверью, а инфракрасная подсветка – рассмотреть то, что происходит снаружи даже в полной темноте. В основном режиме видеоглазок по звонку в дверь включает фото и видеозапись с указанием даты и времени. Если активировать датчик движения PIR, фото и видеосъёмка будут производиться автоматически, когда на расстоянии до 5 метров от двери появляется человек. Кроме того, видеоглазок для входной двери может работать в режиме видеонаблюдения, как обычная камера. Фото и видео автоматически сохраняется на карту памяти microSD. Модель работает от встроенного литий-ионного аккумулятора.

### Меры безопасности

- Соблюдайте правила безопасности при работе с электрическим оборудованием;
- Избегайте проникновения жидкости внутрь корпуса;

- Все работы по проверке и ремонту должны осуществляться квалифицированными сервисными специалистами. Продавец не несет ответственности за любые проблемы, вызванные самостоятельным изменением или ремонтом;
- Не используйте бытовую химию и чистящие абразивные средства;
- Используйте для зарядки только источники питания 5В;
- Не размещайте устройство рядом с источниками сильного магнитного поля;
- Если предполагается длительный перерыв в эксплуатации, необходимо полностью зарядить аккумулятор устройства;
- Для ухода за устройством необходимо использовать сухую мягкую ткань.

### Комплектация

1. Монитор.
2. Видеокамера.
3. Кабель для зарядки Type-C - USB.
4. Винт кронштейна (6 шт.)
5. Металлическая планка крепления.
6. Паспорт изделия. Инструкция по эксплуатации.

### Устройство видеоглазка





### Требования к двери

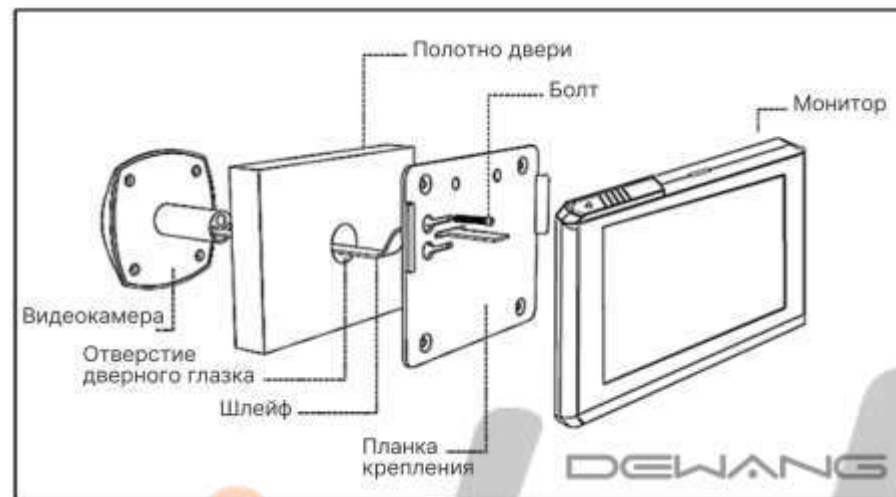
Видеоглазок подходит для дверей с диаметром отверстия 15–40 мм и толщиной двери 35–105 мм. Выбирая винт для установки видеоглазка, пожалуйста, учитывайте толщину двери.

- Для дверей толщиной 35–60 мм выберите винт 30 мм.
- Для дверей толщиной 60–80 мм выберите винт 55 мм.
- Для дверей толщиной 80–105 мм выберите винт 80 мм.

### Инструкция по установке

1. Выберите винт кронштейна, соответствующий толщине двери, и закрутите его на несколько оборотов в резьбе на видеокамере.
2. Протяните гибкий шлейф через отверстие в двери, а затем через отверстие в планке крепления.
3. Придерживая кабель, вставьте винт в предназначенное для него отверстие на планке крепления и затяните его.
4. Однократно нажмите кнопку сброса на обратной стороне монитора, а затем откройте слот и подключите гибкий шлейф к разъему.
5. Закройте слот, зафиксировав кабель.
6. Закрепите видеомонитор на планке крепления видеоглазка.

**Внимание!** В процессе установки не давите на линзу объектива, не тяните сильно за гибкий шлейф, старайтесь не повредить его отверткой. Механическое повреждение объектива или гибкого шлейфа не являются гарантийными случаями.



### Инструкция по эксплуатации

Для выключения устройства необходимо нажать и удерживать в течение 3 секунд кнопку Включения.

Если видеоглазок включен и находится в режиме ожидания, для активации монитора необходимо однократно нажать кнопку Включения. Если видеоглазок находится в режиме просмотра видео с камеры, однократно нажмите кнопку Включения для сохранения фото или видео происходящего за дверью.

Чтобы вернуться в режим просмотра из любого раздела Меню, вы также можете однократно нажать кнопку Включения.

При необходимости сброса настроек видеоглазка вы можете воспользоваться кнопкой Reset на обратной стороне монитора.

При нажатии на кнопку Меню, вы попадаете в главное меню. Выбор нужного пункта меню или значения выбранного параметра осуществляется кнопками Вправо/Влево, а подтверждение выбора –

повторным нажатием кнопки Меню. Рассмотрим подробнее каждый из пунктов меню.

### 1. Альбом.

При входе в раздел на экране отобразится последнее сохраненное фото или видеозапись. Для выбора фото/видеозаписи используйте кнопки Вправо/Влево, а для воспроизведения видеозаписи – кнопку Меню. Чтобы удалить изображение, нажмите и удерживайте кнопку Меню. Чтобы вернуться в главное меню, однократно нажмите кнопку Включения.

### 2. Запись.

- Режим записи. Выбор фото- или видеосъемки.
- Время записи. Продолжительность видеозаписи (10 или 20 секунд), которые будут сохраняться при срабатывании датчика движения, или принудительной записи.
- Серийная съёмка. Количество фотографий (1, 2 или 3 фото), которые будут сохраняться при срабатывании датчика движения, или принудительной записи.
- Форматирование SD. Удаление всех файлов с карты памяти.
- Ночная съёмка. Цветная или черно-белая съёмка.
- ИК-подсветка. Постоянная или автоматическая.

### 3. Настройки.

- Дата и время. Устанавливаются текущие дата и время.
- Отключение экрана. Выбор интервала автоотключения экрана (10, 20 или 30 секунд).
- Заводские настройки. Возврат к заводским настройкам.
- Выбор рингтона. Выбор одной из 4-х мелодий звонка.
- Уровень громкости. Установка уровня громкости звонка.
- Версия прошивки.
- Обновление прошивки. Обновление прошивки производится через сервисный центр.

**4. Датчик движения.** Датчик движения. В данном пункте устанавливается время срабатывания PIR-датчика движения (от 5 до 30 сек), или отключается его работа для энергосбережения (выкл).

**5. Режим.** Используйте кнопки Вправо/Влево, чтобы выбрать нужный режим работы: «Дома», «Вне дома» и «Не беспокоить».

Режим	При срабатывании датчика движения:	При нажатии на клавишу звонка:
«Дома»	Включается монитор, начинается запись	Воспроизводится мелодия звонка, включается монитор, начинается запись
«Вне дома»	Монитор не включается, начинается запись	Воспроизводится мелодия звонка, монитор не включается, начинается запись
«Не беспокоить»	Включается монитор, начинается запись	Мелодия звонка не воспроизводится, включается монитор, начинается запись

**5. Язык.** Выбор языка меню видеоглазка. Английский или Русский.

### Меню настройки качества изображения

Если видеоглазок находится в режиме просмотра, нажмите и удерживайте кнопку Меню для входа в меню настроек изображения.

В зависимости от выбранного Режима записи откроется меню настроек фото или меню настроек видео.

#### Меню настроек видео.

1. Разрешение. Изменение разрешения видео (1080FHD, 1080P или 720P).
2. Экспозиция. Настройка экспозиции от +2.0 до -2.0.
3. Запись аудио. Включение/отключение записи звука на видео.
4. Метка даты. Включение/отключение метки даты на файле.

#### Меню настроек фотографии.

1. Разрешение. Изменение разрешения видео (1080FHD, 1080P или 720P).



2. Качество. Настройка качества фотографии (Высокое, Среднее или Низкое).
3. Четкость. Настройка четкости фотографии (Высокая, Нормальная или Низкая).
4. Баланс белого. Авто, Дневной свет, Облачно, Лампа накаливания, Флуоресцентное освещение.
5. ISO. Авто, 100 или 200.
6. Экспозиция. Настройка экспозиции от +2.0 до -2.0.
7. Защита от тряски. Включение/отключение.
8. Предпросмотр. Задержка фотографии на экране монитора после съёмки (2, 5 секунд или выкл.).
9. Метка времени. Настройка отображения метки на фотографии (Только дата, Дата и время или выкл.)

### Технические характеристики

1. Монитор: дисплей 4,5 дюйма, LCD, цветной
2. Угол обзора: 140 градусов
3. Камера: 3 Мп
4. Толщина двери: 35-105 мм
5. Диаметр отверстия для глазка: 15-40 мм
6. Питание: Литий-ионный аккумулятор 3800 мАч
7. Размеры видеоглазка (камера): 62x62x15 мм
8. Вес: 0,35 кг
9. Размеры видеоглазка (монитор): 135x76x15.5 мм
10. Температурный режим: от 0 до +40 С

### Гарантии изготовителя

Изготовитель гарантирует соответствие настоящего оборудования требованиям технических условий при соблюдении потребителем правил эксплуатации. Гарантийный срок эксплуатации составляет 12 месяцев (1 год) от даты продажи через торговую или монтажную организацию.

Гарантийные обязательства не действительны, если причиной неисправности оборудования являются: повреждения прибора, вызванные скачком напряжения, обнаружение следов подключения к не рекомендованным источникам электропитания, не

предназначенных для данного прибора; наличие внешних или внутренних механических повреждений, обнаружение следов воздействия на прибор домашних животных, насекомых, грызунов и посторонних предметов; обнаружение внутри прибора следов воздействия на него жидкостей (коррозия, окисление); обнаружение следов неквалифицированного ремонта прибора, а также вмешательство в его программное обеспечение; наличие следов несанкционированного изменения конструкции, непредусмотренного производителем, воздействие каких-либо других внешних факторов, нарушающих работоспособность данного оборудования;

Изготовитель не несет ответственности и не возмещает ущерб за дефекты, возникшие по вине потребителя при несоблюдении правил эксплуатации.



[Цифровой видеоглазок Dewang B43: описание, видеообзор, инструкция.](#)

### Гарантийный талон

<b>Наименование товара:</b>	<i>Цифровой видеоглазок</i>
<b>Модель:</b>	<i>Dewang B43</i>
<b>Серийный номер:</b>	_____
<b>Дата продажи:</b>	_____
<b>Реквизиты продавца:</b>	_____
<b>Подпись продавца:</b>	_____
<b>Печать продавца:</b>	_____

Служба сервисной поддержки: 8-800-700-75-33  
 ambertekru@yandex.ru